



БАРНАУЛЭНЕРГОМАШ
ЭНЕРГИЯ ПРОГРЕССА

ООО "БАРНАУЛЭНЕРГОМАШ"

КОМПЛЕКСНЫЕ ПОСТАВКИ ТЕПЛОЭНЕРГЕТИЧЕСКОГО ОБОРУДОВАНИЯ

656011, Россия, Алтайский край, г. Барнаул, пр-т Космонавтов 16г



<https://bemz.pro>

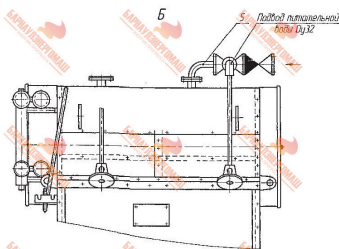
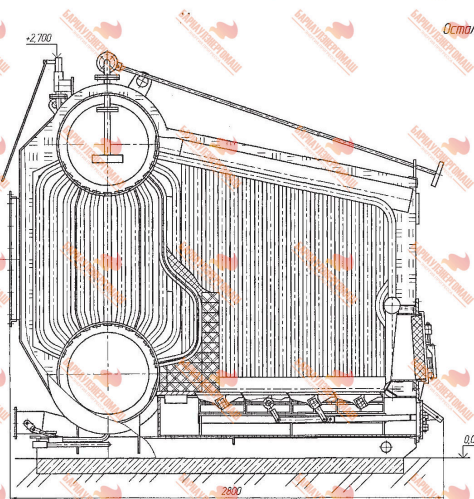


8-800-550-58-88



info@bemz.pro

Схема расположения арматуры, распределение нагрузок на фундамент котла E-1,0-0,9P (E-1,0-0,9P)



Обозначение	Наименование
	Напорный
	Клипан обратный
	Вентиль
	Кран переходной
	Кран регулирующий
	Манометр
	Насос питательный
	Кран байпасный

Схема расположения арматуры

Распределение нагрузок на фундамент

