



БАРНАУЛЭНЕРГОМАШ

ЭНЕРГИЯ ПРОГРЕССА

ООО "БАРНАУЛЭНЕРГОМАШ"

КОМПЛЕКСНЫЕ ПОСТАВКИ ТЕПЛОЭНЕРГЕТИЧЕСКОГО ОБОРУДОВАНИЯ

656011, Россия, Алтайский край, г. Барнаул, пр-т Космонавтов 16г



<https://bemz.pro>

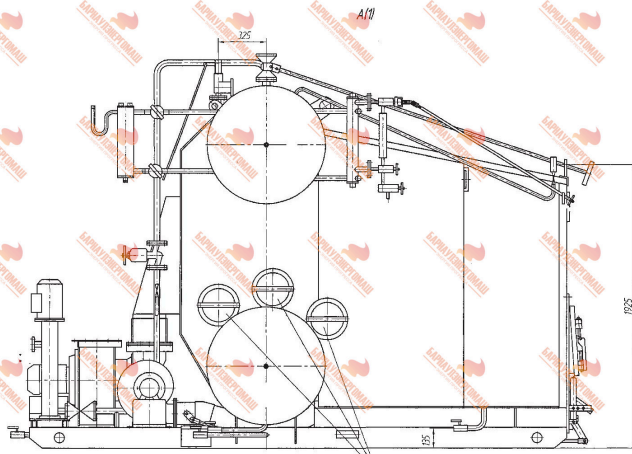


8-800-550-58-88



info@bemz.pro

Схема расположения арматуры, распределение нагрузок на фундамент котла Е-1,0-0,9Р(Е-1,0-0,9Р)



Распределение нагрузок на фундамент

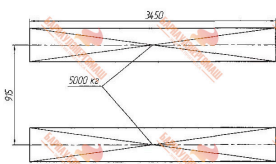
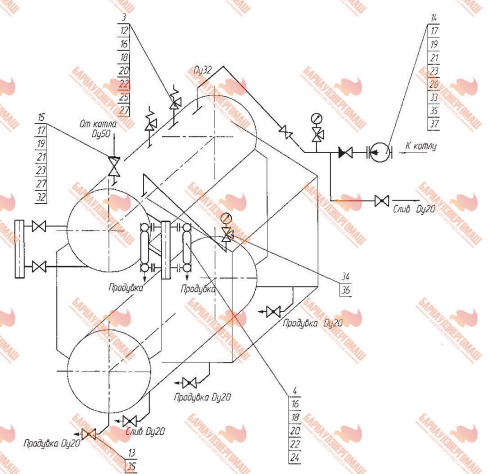


Схема расположения арматуры



Обозначение	Наименование
	Клапан обратный
	Вентиль
	Кран шаровый
	Клапан предохранительный
	Манометр
	Насос центробежный
	Кран шаровый