
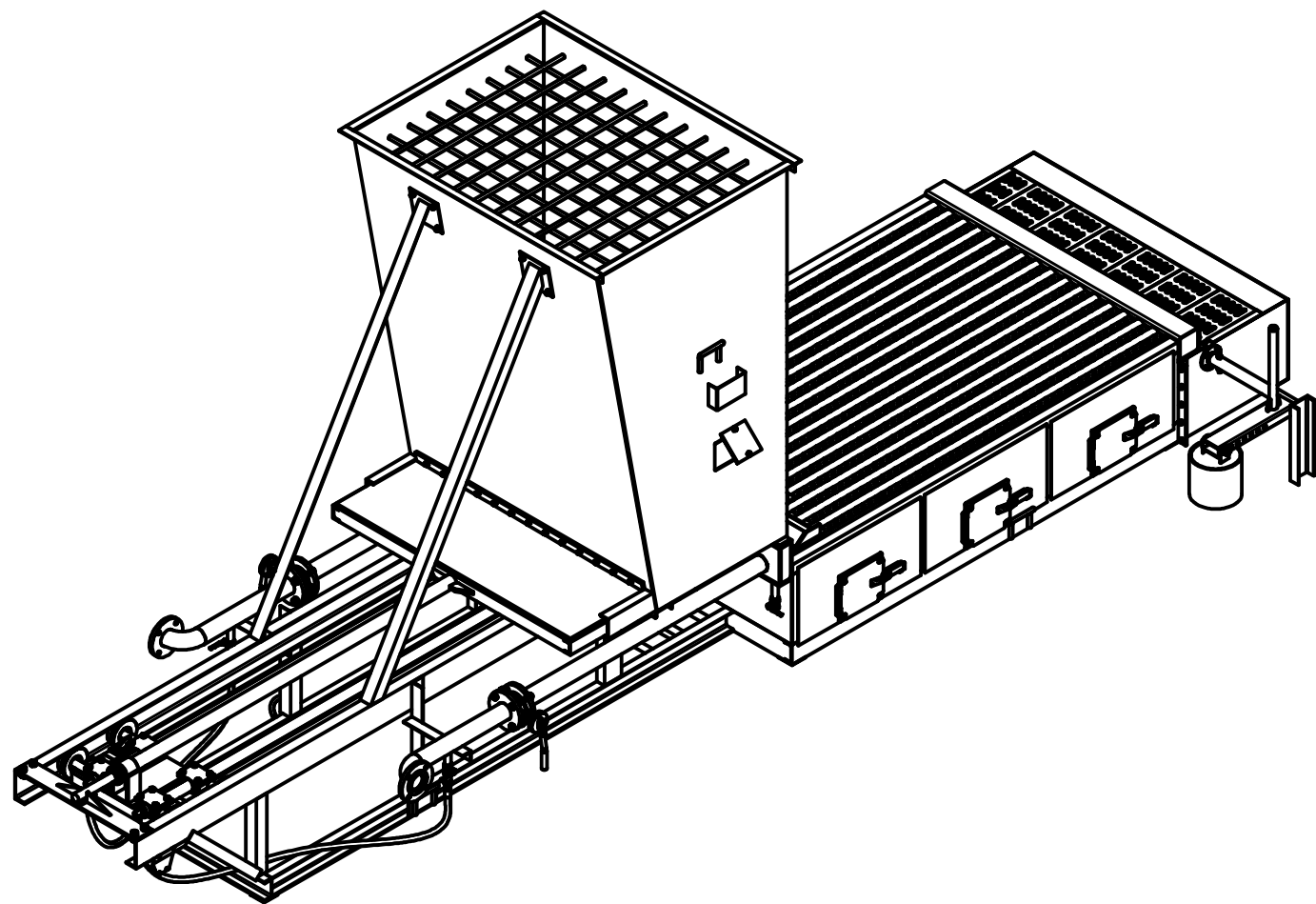


1. Размеры для справок.
2. Груз возможно устанавливать с любой стороны топки.
3. С одной стороны фланцы с отверстиями для воздухопроводов, с другой - фланцы с лючками для чистки. Фланцы можно переставлять.
4. На топке установлены концевые выключатели (2 шт.).

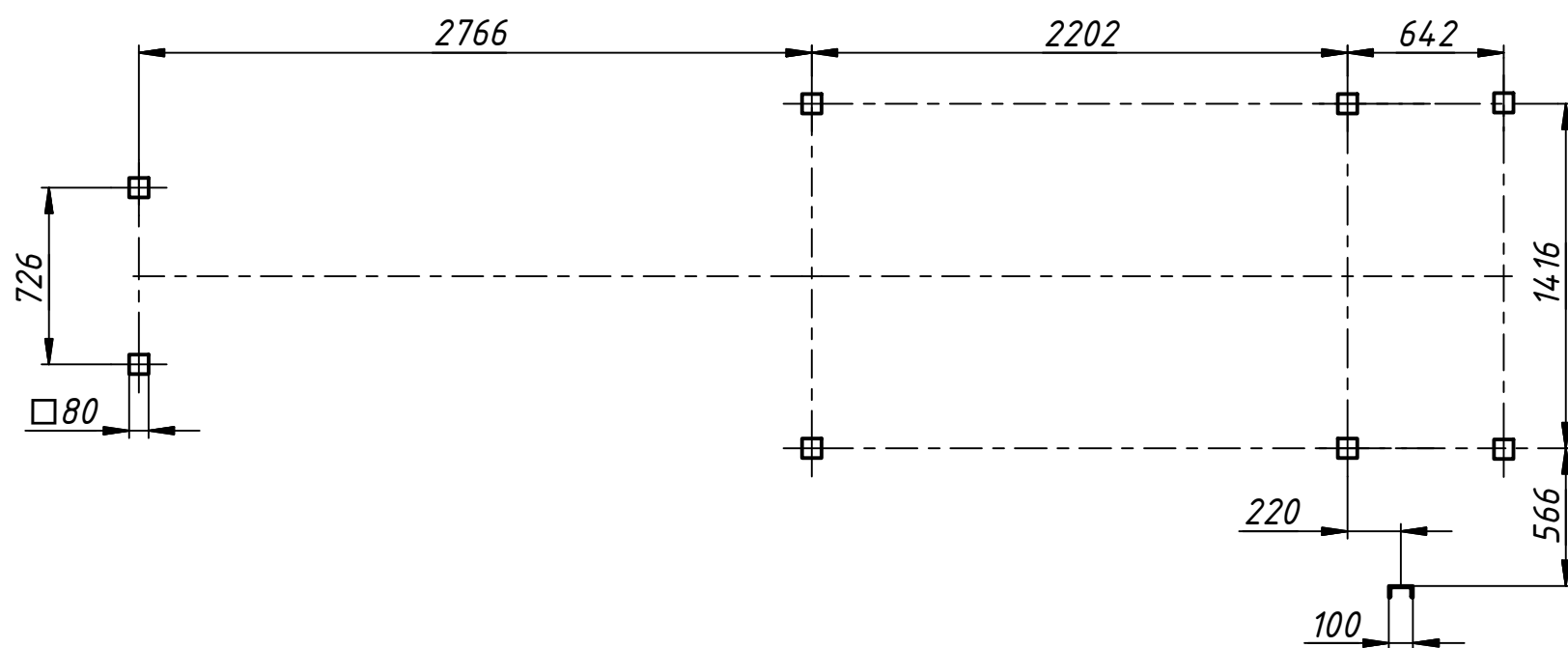
					БЭМ3.04.101.051В0				
Изм.	Лист	№ докум.	Подп.	Дата	Топка ТМУ-3,5 (ТШПМ-3,5У) Чертеж общего вида	Лит.	Масса	Масштаб	
Разраб.	Савицкий			04.05.2022			2033	1:25	
Пров.						Лист	1	Листов	2
Т. контр.						 БАРНАУЛЭНЕРГОМАШ			
Н. контр.									
Утв.	Попов				Копировал _____ Формат А3				

Изометрия (1:30)



НАИМЕНОВАНИЕ	ЕД. ИЗМ.	ЗНАЧЕНИЕ
Тип (модель)	ТМУ-3,5	
Номинальная производительность	МВт	3,5
Диапазон рабочего регулирования	%	40-100
Рабочее давление воды	МПа (кгс/см ²)	0,588 (6,0)
Расход воды	т/ч	20
Объем бункера	м ³	2,44
Требование к топливу:		
Влажность (каменный уголь)	%	не более 12
Влажность (бурый уголь)	%	не более 38
Зольность на сухую массу (каменный уголь)	%	не более 12
Зольность на сухую массу (бурый уголь)	%	не более 38
Максимальный размер топлива	мм	не более 100
Содержание мелочи 0...6 мм	%	не более 40
Напряжение и частота питающей сети:		
силовой	В (Гц)	380 (50)
управления	В (Гц)	220 (50)

Схема расположения опор (1:30)



Изм.	Лист	№ докум.	Подп.	Дата
------	------	----------	-------	------

БЭМЗ.04.101.051В0

Копировал

Формат А3