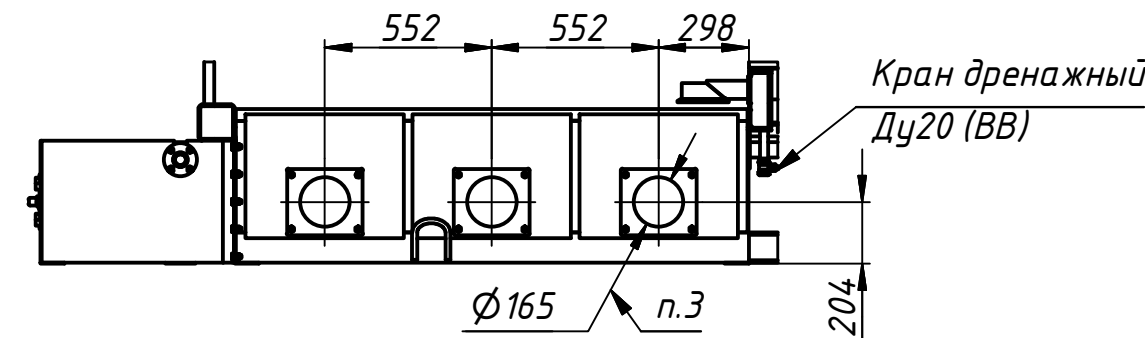
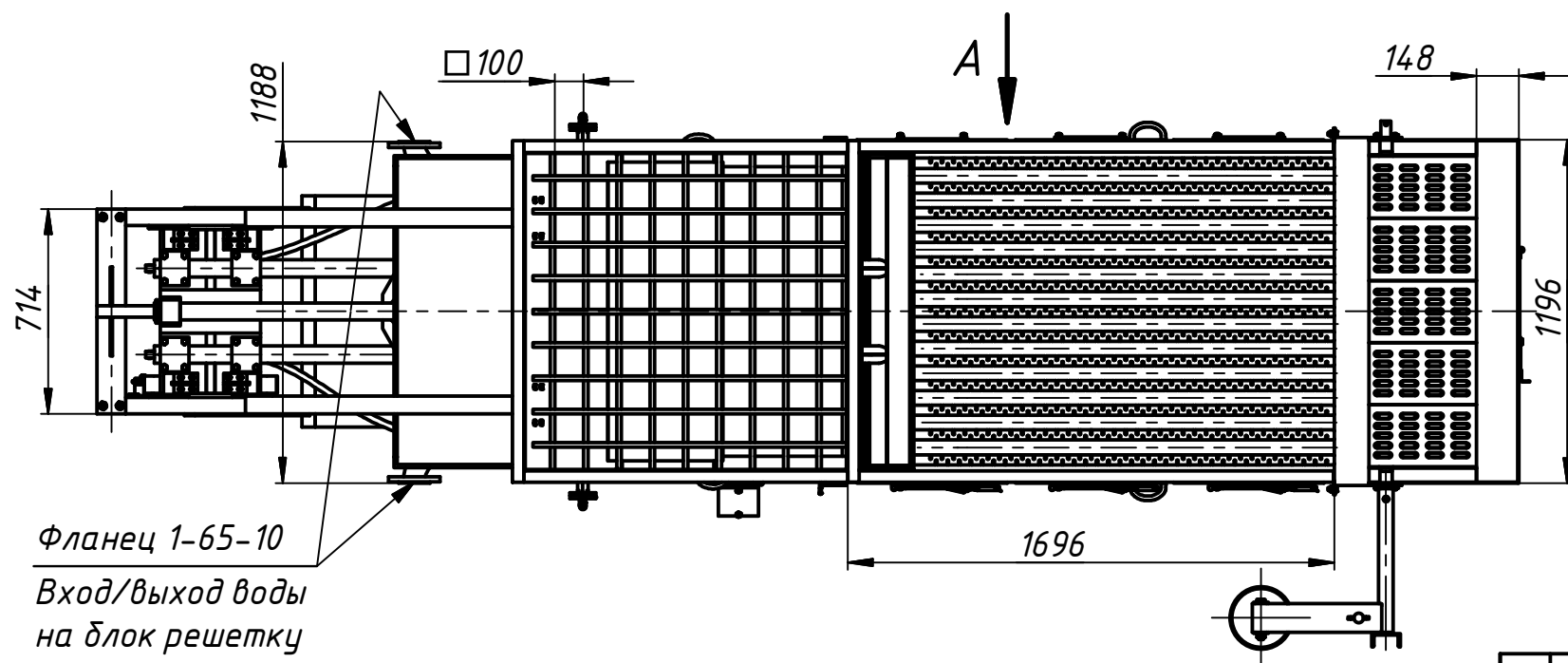



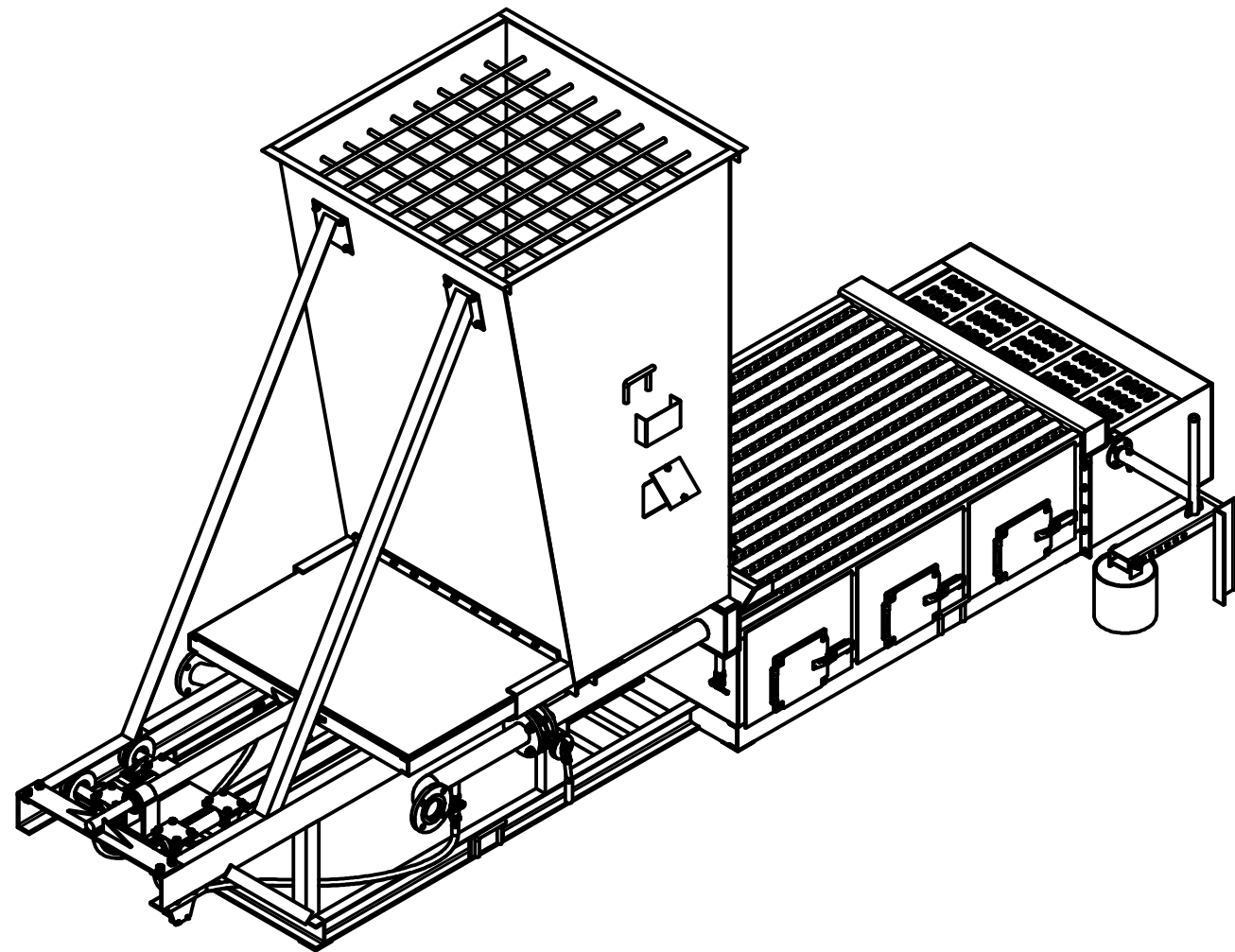
A (1:25)



1. Размеры для справок.
2. Груз возможно устанавливать с любой стороны топки.
3. С одной стороны фланцы с отверстиями для воздухопроводов, с другой - фланцы с лючками для чистки. Фланцы можно переставлять.
4. На топке установлены концевые выключатели (2 шт.).

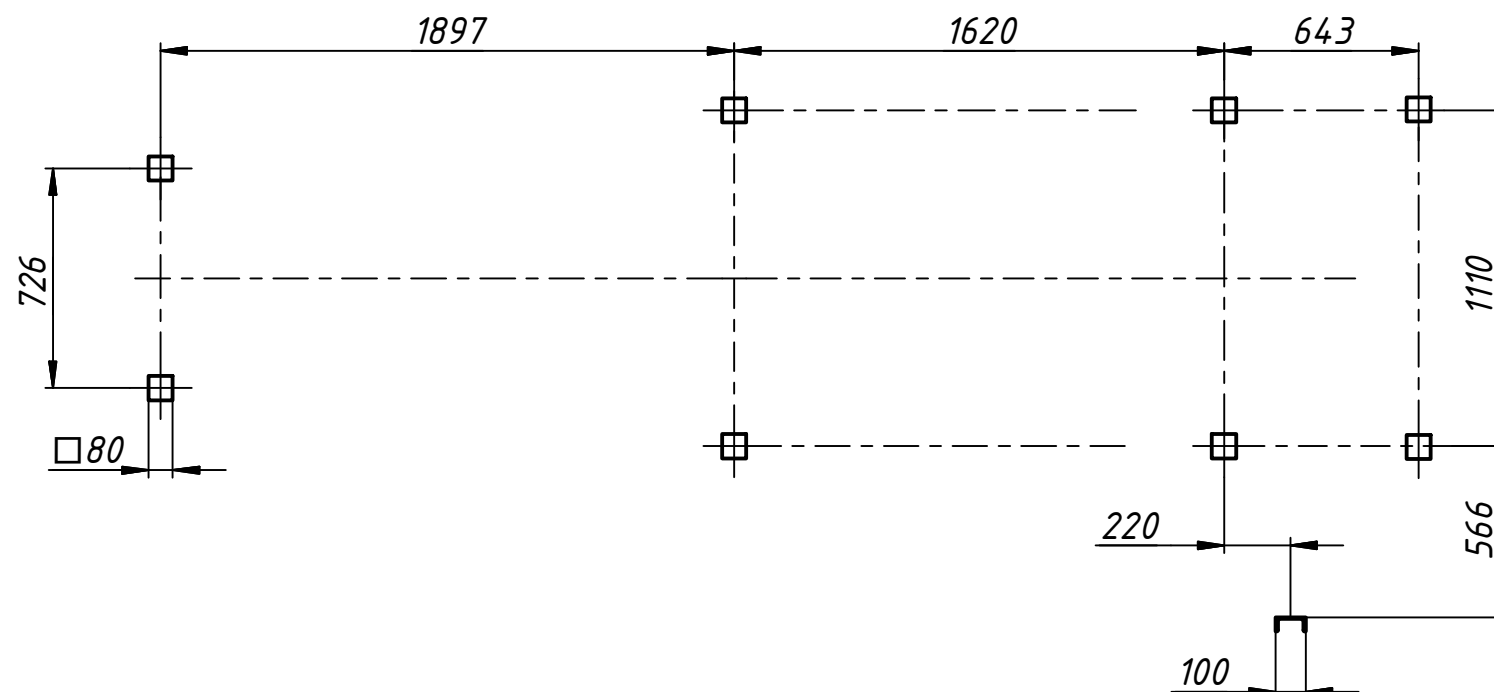
					<b>БЭМ3.04.101.032В0</b>		
					<b>Топка ТМУ-2,5 (ТШПМ-2,5У) Чертеж общего вида</b>		
Изм.	Лист	№ докум.	Подп.	Дата	Лит.	Масса	Масштаб
		Савицкий		04.05.2022		1627	1:25
Пров.					Лист	1	Листов
Т. контр.							2
Нач.отд.					 <b>БАРНАУЛЭНЕРГОМАШ</b>		
Н. контр.							
Утв.	Попов						

Изометрия (1:25)



НАИМЕНОВАНИЕ	ЕД. ИЗМ.	ЗНАЧЕНИЕ
Тип (модель)	ТМУ-2,5	
Номинальная производительность	МВт	2,5
Диапазон рабочего регулирования	%	40-100
Рабочее давление воды	МПа (кгс/см <sup>2</sup> )	0,588 (6,0)
Расход воды	т/ч	12
Объем бункера	м <sup>3</sup>	1,84
Требование к топливу:		
Влажность (каменный уголь)	%	не более 12
Влажность (бурый уголь)	%	не более 38
Зольность на сухую массу (каменный уголь)	%	не более 12
Зольность на сухую массу (бурый уголь)	%	не более 38
Максимальный размер топлива	мм	не более 100
Содержание мелочи 0...6 мм	%	не более 40
Напряжение и частота питающей сети:		
силовой	В (Гц)	380 (50)
управления	В (Гц)	220 (50)

Схема расположения опор (1:25)



Изм.	Лист	№ докум.	Подп.	Дата
------	------	----------	-------	------

БЭМЗ.04.101.032В0

Копировал

Формат А3